

Katalóg montážneho príslušenstva a bezpečnostných skrutiek / matic

Bezpečnostné skrutky a matice FARAD

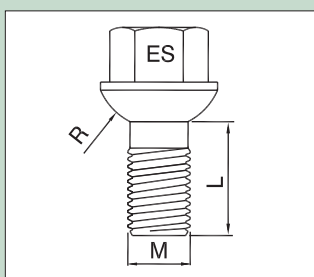


Bezpečnostné skrutky 60° kónus

Objed. číslo	ES	M	L
B64/D	17	14x1,5	26
B65/D	17	14X1,5	31
B66/D	17	14X1,5	35
B68/D	17	14X1,5	40
B67/D	17	14X1,5	50
BG2/D	19	12X1,75	28
BV2/D	17	12X1,25	22
BV3/D	17	12X1,25	26
BV7/D	17	12X1,25	40
BV8/D	17	12X1,25	45
BV9/D	17	12X1,25	50
B02/D	19	12X1,25	22
B03/D	19	12X1,25	26
B05/D	19	12X1,25	31
B07/D	19	12X1,25	40
B08/D	19	12X1,25	45
B09/D	19	12X1,25	50
B12/D	17	12X1,5	23
B13/D	17	12X1,5	25
B14/D	17	12X1,5	30
B16/D	17	12X1,5	35
B17/D	17	12X1,5	40
B18/D	17	12X1,5	45
B20/D	17	12X1,5	50
BF4/D	21	14X1,5	29
BF5/D	21	16X1,5	30

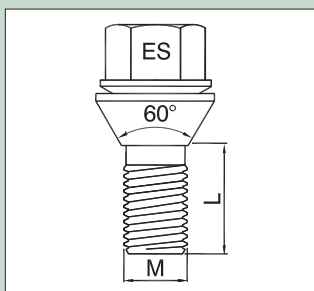
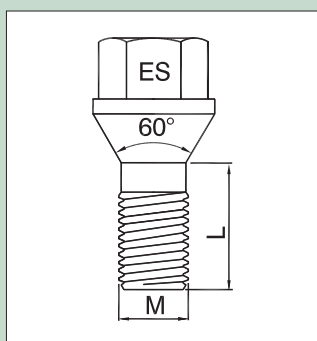
Bezpečnostné skrutky polgula-rádus

Objed. číslo	ES	M	L
B54/D	17	14X1,5	28
B57/D	17	14X1,5	40
B58/D	17	14X1,5	45
B88/D	17	14X1,5	50
B41/D	17	12X1,5	20
B42/D	17	12X1,5	23
B44/D	17	12X1,5	28
B46/D	17	12X1,5	35
B47/D	17	12X1,5	40
B48/D	17	12X1,5	45



Bezpečnostná skrutka na zmenu rozteče

Objed. číslo	ES	M	L
BR37/D	17	12X1,5	26
BR47/D	17	14X1,5	28
BZ5	17	12X1,25	27



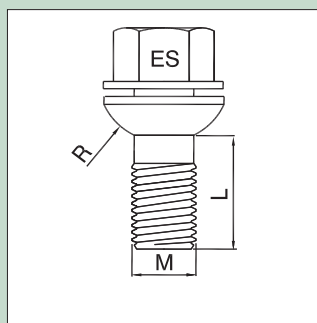
Bezpečnostné skrutky a matice FARAD

FARAD

FLOWERLOCK

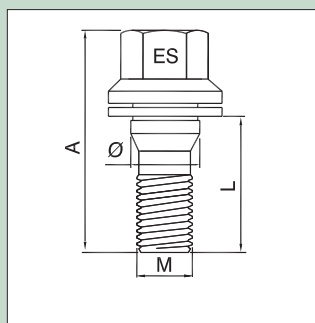
Bezpečnostná skrutka polgula-rádus

Objed. číslo	ES	M	L
PP14/D	19	14X1,5	36



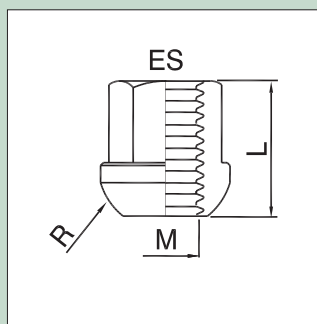
Bezpečnostná skrutka orig. PEUGEOT

Objed. číslo	ES	M	L
BE8/E	17	12X1,25	36
BB8/D	19	12X1,25	36



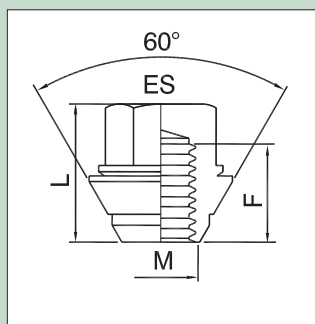
Bezpečnostná matica polgula-rádus

Objed. číslo	ES	M	L
D22/D	19	12X1,5	26



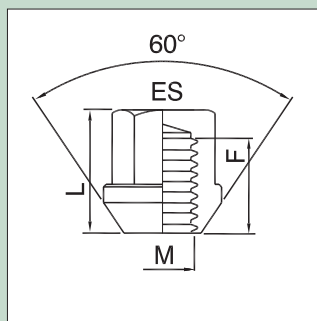
Bezpečnostná matica orig. FORD

Objed. číslo	ES	M	L
DA1/D	19	12X1,5	26



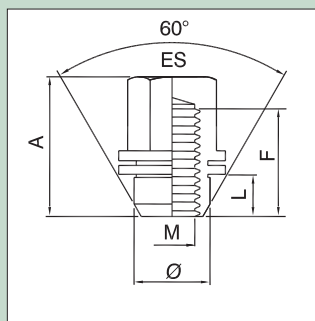
Bezpečnostná matica 60° kónus

Objed. číslo	ES	M	L
D2/D	17	12X1,5	34
D4/D	19	12X1,5	34
D16/D	17	12X1,25	34
D12/D	19	12X1,25	34
D60/D	19	1/2 UNF	34
D32/D	19	14X1,5	34



Bezpečnostná matica orig. TOYOTA

Objed. číslo	ES	M	L
DP1/D	21	12X1,5	36
DP2/D	21	12X1,5	44
DP9/D	19	12X1,5	44



Katalóg štandardných skrutiek

FARAD

Bimecc
ENGINEERING S.p.A.

Skrutka M12 x 1,5 kónus 60° • 17 mm kľúč

dĺžka závitu	dĺžka skrutky	obj. číslo
23	47.5	I3B12/S
26	51.5	I1B13/S
40	67.5	SAB17/S
50	75	SA3B20/S



Skrutka M14 x 1,5 kónus 60° • 17 mm kľúč

dĺžka závitu	dĺžka skrutky	obj. číslo
27	51	C3B64/S
30	53.5	C17D30
40	64	C4/S
45	69	C5/S
50	74	B67/S



Skrutka M12 x 1,25 kónus 60° • 17 mm kľúč

dĺžka závitu	dĺžka skrutky	obj. číslo
26	50	KBV3/S
40	67	SH3BV7/S
45	70	SH4BV8/S



Skrutka M12 x 1,5 pologula • 17 mm kľúč

dĺžka závitu	dĺžka skrutky	obj. číslo
28	48,5	MB44/S
50	72,5	B49/S



Skrutka M14 x 1,5 pologula • 17 mm kľúč

dĺžka závitu	dĺžka skrutky	obj. číslo
28	50	ZAB54/S
50	72	B88/S



Skrutka M14 x 1,25 kónus 60° • 17 mm kľúč

dĺžka závitu	dĺžka skrutky	obj. číslo
28	51	C17F27



Skrutka M12 x 1,25 originál PEUGEOT

Objed. číslo	ES	M	L
VPE01	17	12X1,25	36



STAR Skrutka M12 x 1,25
kónus 60°
vonkajší priemer 20 mm

dĺžka závitu	dĺžka skrutky	obj. číslo
28	54	VST20B28

Nutnosť použiť adaptér



Bimecc
ENGINEERING S.R.L.

STAR Skrutka M14 x 1,5
kónus 60°
vonkajší priemer 20 mm

dĺžka závitu	dĺžka skrutky	obj. číslo
28	53	VST20D28

Nutnosť použiť adaptér



Bimecc
ENGINEERING S.R.L.

STAR Skrutka M12 x 1,5
kónus 60°
vonkajší priemer 20 mm

dĺžka závitu	dĺžka skrutky	obj. číslo
26	52	VST20A26

Nutnosť použiť adaptér



Bimecc
ENGINEERING S.R.L.

STAR ADAPTÉR, 70 mm vysoký

rozmer	obj. číslo
klúč 17 mm - 70	CSTL17
klúč 19 mm - 70	CSTL19
klúč 21 mm - 70	CSTL21



Bimecc
ENGINEERING S.R.L.

Katalóg štandardných matíc

Zatvorená matica
34 mm vysoká • kónus 60°

rozmer	obj. číslo	klúč
M12x1,5	HD2/S	19 mm
M12x1,25	RD12/S	19 mm



FARAD

Otvorená matica
17 mm vysoká • kónus 60°

rozmer	obj. číslo	klúč
M12x1,5	D37/S	19 mm
M12x1,25	D57/S	19 mm



FARAD

Matica TOYOTA
37,5 mm vysoká

rozmer	obj. číslo	klúč
M12x1,5	DTOY01	21 mm



Bimecc
ENGINEERING S.R.L.

Matica FORD
29 mm vysoká

rozmer	obj. číslo
klúč 19 mm	T2DA1/S



FARAD

**STAR matica 37 mm
von. priemer 20 mm kónus 60°**

rozmer	obj. číslo
M12x1,5	DST20A
M12x1,25	DST20B
M14x1,5	DST20D
1/2 UNF	DST20E

Nutnosť použiť
adaptér



Bimecc
ENGINEERING SpA

**STAR ADAPTÉR
70 mm vysoký**

rozmer	obj. číslo
klúč 17 mm - 70	CSTL17
klúč 19 mm - 70	CSTL19
klúč 21 mm - 70	CSTL21



Bimecc
ENGINEERING SpA

**Matica na zmenu rozteče
34 mm vysoká • kónus**

rozmer	obj. číslo	klúč
M12x1,5	DV6LE	19 mm



Bimecc
ENGINEERING SpA

**Stredové krytky
pre disky z ľahkých zliatin**

MAK
RUOTE IN LEGA LEGGERA

Nálepka rovná

MAK Mirror

50 mm	8020001103
65 mm	8020001185
75 mm	8020001310



Nálepka vypuklá

MAK Mirror

60 mm	8020001143
-------	------------



Nálepka

MAK Precision Silver

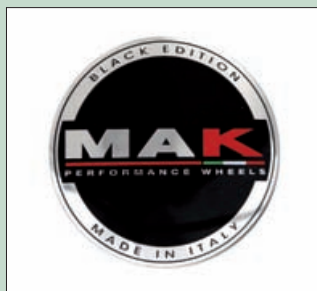
60 mm	8020001132
-------	------------



Nálepka
MAK Black

60 mm

8020001138



Nálepka
MAK Precision Black

60 mm

8020001134



Nálepka
MAK Ice Gun Metal

60 mm

8020001152



Držiak vysoký
Hip Sil

8010002520



Držiak
Convex

60 mm

8010002525



Držiak
Flat

75 mm

8010005850



Držiak
Chrome Flat

60 mm

8010002526



Držiak
Convex (5X120)

68 mm

8010006700



Krytka

60 mm

Typ 910

antracit



Krytka

74 mm

Typ 3

strieborná



Krytka

60 mm

Typ 917

chróm



Krytka

74 mm PJ 8,5x19" + PI ab LK 5/108

Typ 4

chróm



Krytka

60 mm

Typ 920

matná čierna



Krytka

74 mm

Typ 8

karbón



Krytka vysoká

55 mm

Typ 13

antracit



Krytka

74 mm PY HBS, PM 16" LK 5/112

Typ 67

antracit



Ponuka centrovacích krúžkov pre disky z ľahkých zliatin

vnútorný rozmer	vonkajší rozmer							
	60,1	63,3	66,6	67,1	72	72,6	74,1	76
52,1		X		X	X			
54,1	X	X		X	X			
56,1		X		X	X		X	
56,6	X	X		X	X	X	X	X
57,1	X	X	X	X	X	X	X	X
58,1		X		X	X			
58,6		X		X	X			
59,1		X		X	X			
59,6		X		X	X			
60,1		X		X	X	X	X	X
63,4				X	X	X	X	X
64,1				X	X	X	X	X
65,1					X	X	X	X
66,1					X	X	X	X
66,6					X	X	X	X
67,1					X	X	X	X
70,5								X
71,5								X
72,6							X	X
74,1								X



Strediace krúžky sú vyrobené vo väčšine prípadov z PVC. Vybrané veľkosti centrovacích krúžkov sú z konštrukčných dôvodov vyrobené z hliníka (platí pri krúžkoch s minimálnym rozdielom vonkajšieho a vnútorného priemeru).